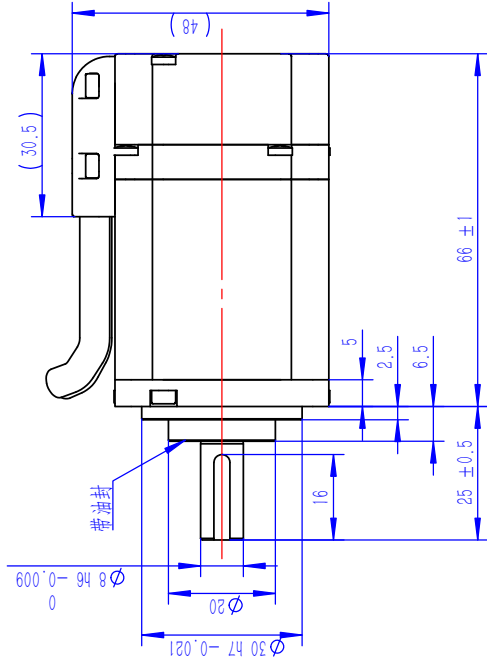
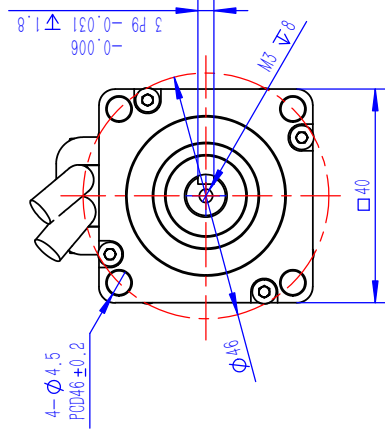


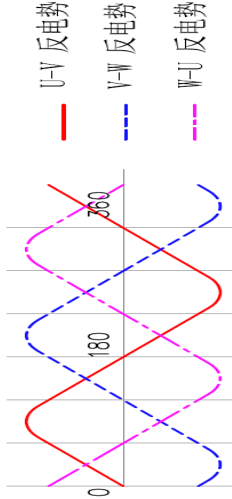
Side view



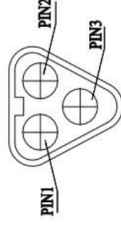
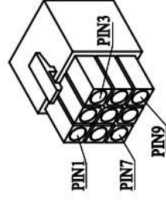
Front view and mounting



参数规格:
见规格书中对应参数规格



电机旋转顺序定义 (从输出轴输入视电机逆时针90°方向旋转)



品牌: TE-AMP
胶壳: 172169-1
端子: 770835-1 or 794059-1 (30-26AWG)
线长: 300 ± 20 mm (不含连接器)
线规: 编码器自带电缆 3P×28AWG

品牌: AMASS
型号: MT60-M和SH3.5-M
线长: 300 ± 20 mm (不含连接器)
线规: 柔性电缆 3×0.75+1×0.35

孔位	1	2	3	4	5	6	7	8	9
线色	红	黑	蓝	黄	棕	白	-	-	屏蔽
定义	5V	GND	SD+	SD-	VB+	VB-	NC	NC	PE

孔位	1	2	3
线色	红	白	黑
定义	U	V	W

电动机规格书/Motor Specification

电机极数/Poles	10
电压/Voltage	48
电阻/Resistance	0.7 ± 10%
电感/Inductance	0.99mH ± 20%
额定电流/Rated Current	4.78 A
额定转矩/Rated Torque	0.32 Nm
额定转速/Rated Speed	3000 rpm
额定功率/Rated Power	100W
位置传感器/Encoder	23位绝对值光电编码器
使用温度范围/Operation Ambient Temperature	-20~40 °C
保存温度范围/Storage Ambient Temperature	-40~65 °C
反电势系数/Back EMF coefficient	5.14
峰值扭矩/Peak Torque	0.64 Nm

接线图/Wiring Diagram

信号定义
Signal definition

铭牌内容/Lable Description



C			
B			
A	初版/First Edition	设计 Designed	日期 DATE
版本 Edition	变更内容 Revisions		

DC SERVO MOTOR 直流伺服电机

WWW.YANLANMC.COM/WWW.YANLAN.NET

型号
Model
EC40048100S2ME

批准 Approved	J. Song	20.10.26	材质 Material	
审核 Checked	OB. Y	20.10.26	公差 Tolerance	±0.2 No.
制图 Drawn	QC. Y	20.10.26	比例 Scale	1:1
			页 Sheet	1/1