

电动机规格书/Motor Specification

电机极数/Poles	8
Voltage/电压	24
电阻/Resistance	0.44±10%
电感/Inductance	0.12mH±20%
额定电流/Rated Current	4.8 A
额定转矩/Rated Torque	0.22 Nm
额定转速/Rated Speed	3000 rpm
额定功率/Rated Power	70W
位置传感器/Encoder	高精度光电4000cpr
使用温度范围/Operation Ambient Temperature	-20~85 °C
保存温度范围/Storage Ambient Temperature	-40~85 °C
反电势系数/Back EMF coefficient	6.6
峰值扭矩/Peak Torque	3倍额定
重量/Kg	0.8 Kg

接线图/Wiring Diagram

Motor Cable			
1	YEL	U	
2	GRN	V	
3	BLU	W	
4	NC	NC	

信号定义 Signal definition

Hall Cable		
1	YEL	Hu
2	GRN	Hv
3	BLU	Hw
4	RED	+V
5	BLK	GND

铭牌内容/Lable Discription

WWW.YANLANMC.COM/WWW.YANLAN.NET

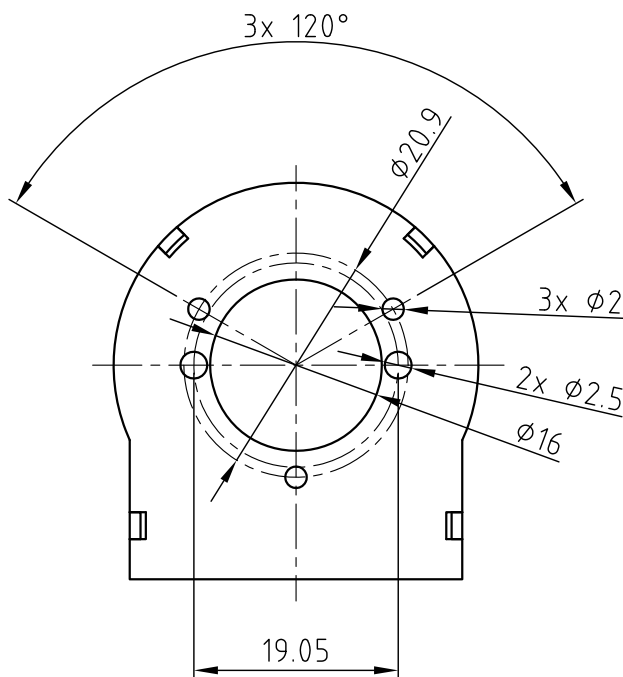
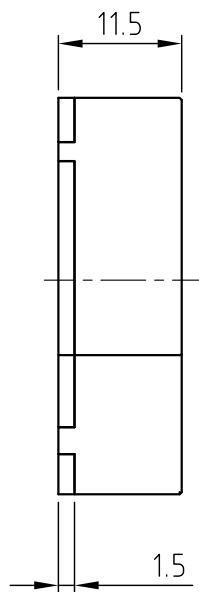
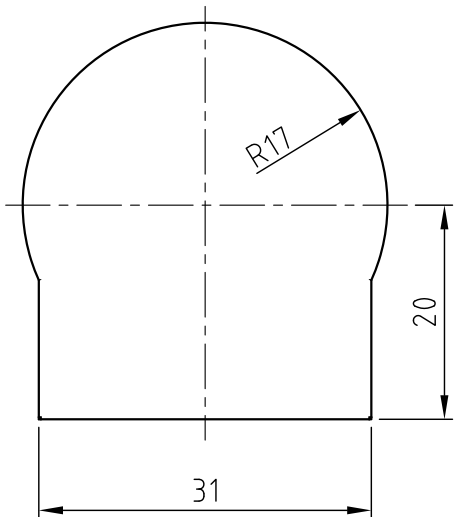
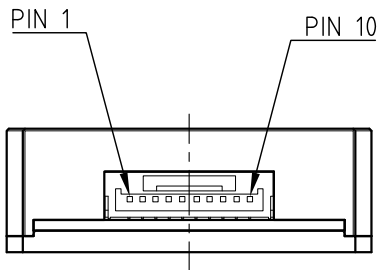
BLDC MOTOR 直流无刷电机

型号 Model YL57BL750470NEC4000

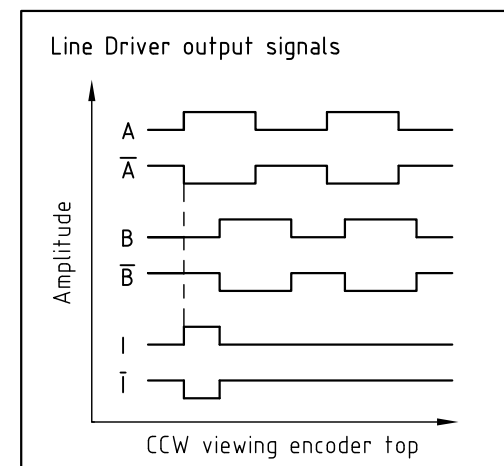
批准 Approved	J. Song		24. 04. 01		材质 Material	
审核 Checked	CB. Y		24. 04. 01		公差 Tolerance	±0.2
制图 Drawn	QC. Y		24. 04. 01		比例 Scale	1:1
					No.	Sheet
					页 Sheet	1/2

C			
B			
A	初版/First Edition		
版本 Edition	变更内容 Revisions	设计 Designed	日期 DATE





PIN assignment JST GH - 10pole		Connecting cable ZK-NOE1-10-500-S
PIN No.	Function	Colour
1	GND	GN/WH (shielding)
2	A	GN
3	A\	BN
4	B\	GY
5	B	WH
6	I\	YE
7	I	OG
8	GND	BK
9	+ 5V (NOE2-05)/ +24V (NOE2-24)	RD
10	GND	GN/WH (shielding)



C		RoHS COMPLIANT		CE	
B					
A		初版/First Edition			
版本 Edition	变更内容 Revisions	设计 Designed	日期 DATE		



型号 Model	YL57BL750470NEC4000				
批准 Approved	J. Song	24. 04. 01	材质 Material		
审核 Checked	CB. Y	24. 04. 01	公差 Tolerance	±0.2	No. Sheet
制图 Drawn	QC. Y	24. 04. 01	比例 Scale	1:1	页 Sheet 2/2