

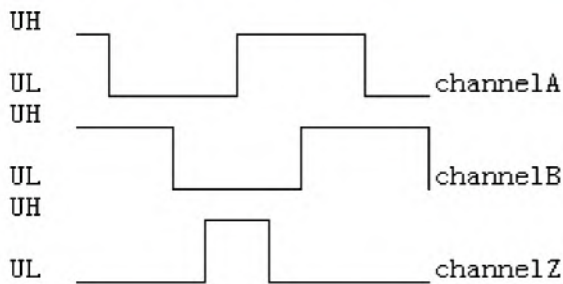
分辨率: 360/400/500/512/625/720/800/1000/1024/1250/1440/1600/2000/2048/2500

电气与机械性能参数

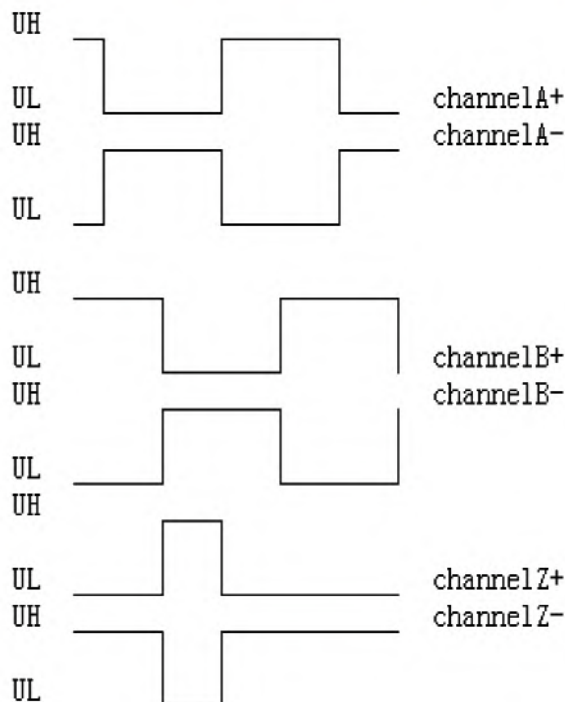
		360~2500	
1 分辨率		电压	线驱动
1 输出方式		A B Z	A+, A-, B+, B-, Z+, Z-
2 信号		4.5~5	4.5~5
3 工作电压范围	V	100mA	100mA
4 电流 (MAX)	mA	TTL	TTL
5 输出信号极性		-20~+85	-20~+85
6 工作/存储温度范围	°C	130KHZ	300KHZ
7 频率	khz	15000	15000
8 最大转速	rpm	<0.8	<0.8
9 起动力矩	Ncm	80	80
10 轴载重	径向压力 N	50	50
	轴向压力 N	30	30
11 净重	g	2.4v min	2.4v min
12 输出电压	高电平 V	0.4v max	0.4v max
	低电平 V	10	20
	输出最大电流 mA		
13 环境湿度		相对湿度不超过85%	

光编码器输出

电机顺时针旋转对应的ABZ输出时序图



电机顺时针旋转对应的ABZ带长线驱动的输出时序图



电缆介绍

单端					
①红色	VCC	AWG28	④绿色	B	AWG28
②黑色	GND	AWG28	⑤黄色	Z	AWG28
③白色	A	AWG28	⑥蓝色	shield	AWG28
差分					
①红色	VCC	AWG28	⑤绿色	B+	AWG28
②黑色	GND	AWG28	⑥绿黑	B-	AWG28
③白色	A+	AWG28	⑦黄色	Z+	AWG28
④白黑	A-	AWG28	⑧黄黑	Z-	AWG28
			⑨蓝色	shield	AWG28