

80系列750W伺服电机IP65防护-EC80

80 series 750W servo motor-IP65 protection-EC80

EC80750是一款高性能伺服电机，结构紧凑，定位精度高。额定功率750w，额定转速3000rpm，支持选配多种型式的编码器；YANLANMC可提供丰富的伺服驱动与控制解决方案。

EC80750 is a servo motor with compact structure and high positioning accuracy. The rated power is 750w, the rated speed is 3000rpm, and a variety of bus controllers are optional.

Feature

- Compact structure 结构紧凑
- Built-in encoder 内置编码器
- Longer life and higher accuracy 更长的寿命和更高的精度
- Motor Controllers / Drives available 电机控制器/驱动器可用

VERSIONS

| | |
|-----------------------|------------------------|
| 系列代码 Series models | EC80750 |
| 电流 Current | 25.8 |
| 额定力矩 Rated Torque N.m | 2.3 |
| 峰值力矩 Peak Torque mN.m | 3倍 |
| 电压 Rated voltage V DC | 48 |
| 空载转速 | 5431 |
| 电机高度 Length "L" mm | 107 |
| 反馈装置 Feedback | 增量磁性编码器/光电编码器/绝对值编码器可选 |



订货代号 ORDER IDENTIFIER

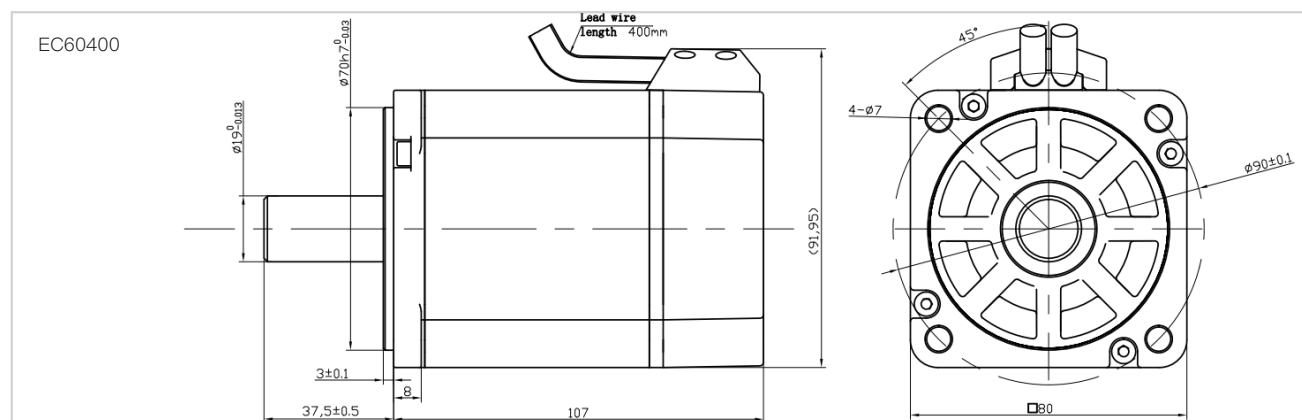
EC80750048030-EB

EC80=80系列高性能伺服电机750W
048=48V DC
030=3000rpm
E=增量编码器
ME=磁性编码器
ABE=多圈绝对值编码器
B=断电制动器

可选配件 ACCESSORIES

Motor Controllers / Drives
电机驱动与控制

DIMENSIONS (IN MM)



带手动离合器的行星减速机-PLFM

Planetary gearbox with manual clutch

PLFM是一款结构紧凑且高精度的行星齿轮箱，在标准齿轮箱的基础上进行了深度定制，支持手动离合切换力矩传输与断开。适合于工程设备和自动化设备中。

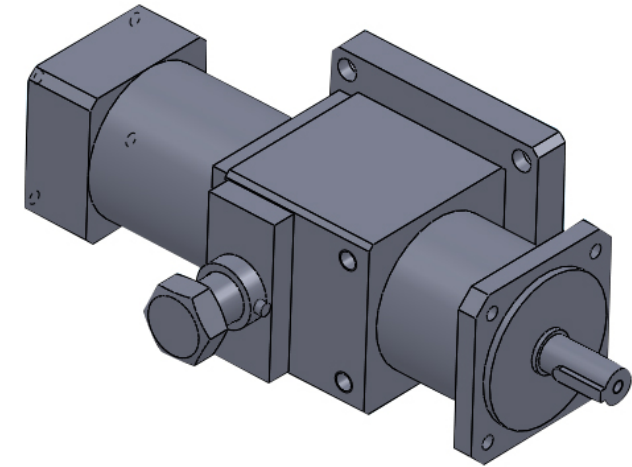
Plfm is a compact and high-precision planetary gearbox, which is deeply customized on the basis of standard gearbox and supports manual clutch switching torque transmission and disconnection. It is suitable for engineering equipment and automation equipment.

Feature

- 结构紧凑,
- 手动离合控制
- 高精度, 高效率
- 多种规格

VERSIONS

| | |
|--------|----------|
| 系列代码 | PLFM60 |
| 减速比 | 100 |
| 额定力矩 | 40 |
| 适用电机 | 任意电机 |
| 离合控制方式 | 可插拔钥匙 |
| 防护等级 | IP65 |
| 定制化 | 支持定制 |
| 制造商 | YANLANMC |



订货代号 ORDER IDENTIFIER

PLFM60

PLFM60=60系列
PLFM80=80系列
该产品属于定制化产品，具体信息，
请与YANLANMC联络

可选配件 ACCESSORIES

伺服电机
伺服电机控制器

DIMENSIONS (IN MM)

