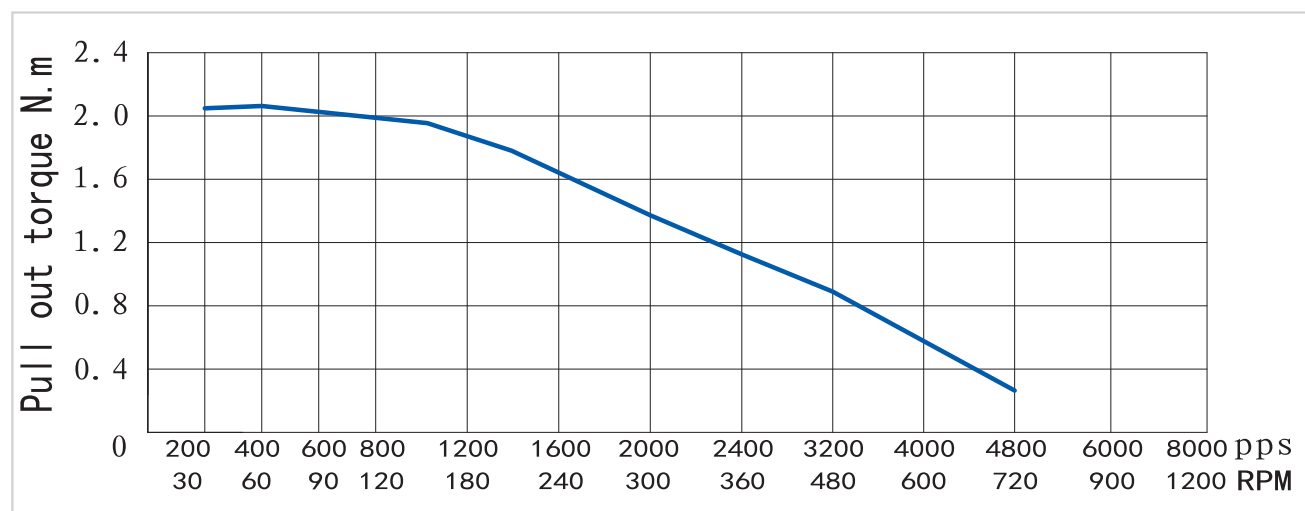


## 57系列步进电机-23HS

Stepper Motors – NEMA 23

TORQUE (IN Nm)

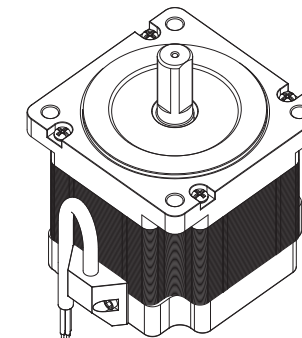


## 86系列步进电机-34HS

Stepper Motors – NEMA 34

灵活的紧凑型步进电机，尺寸为 NEMA 34 (86 mm)，提供多种长度和不同的绕组，电机尾部可选装编码器。

Flexible compact stepper motor, size NEMA 11 (28 mm), provides a variety of lengths and different windings, motor optional encoder.



### Feature

- Stepping motor 步进电机
- 86mm small size 86系列法兰
- Encoder optional 可配套编码器
- Longer life and higher accuracy 更长的寿命和更高的精度
- Different lengths available 提供不同长度
- Motor Controllers / Drives available 电机控制器/驱动器可用

### VERSIONS

系列代码 Series models	34HS76	34HS98	34HS112	34HS128	34HS150
相电流 Current per Winding A	4	6	5	6	6
静力矩 Holding Torque N.m	3.5	7	7.6	10	13
相电阻 Resistance per Winding Ohm	0.5	0.4	0.6	0.6	1.25
相电感 Inductance per Winding mH	3.7	3.8	5	5.5	8
转子惯量 Rotor Inertia gcm <sup>2</sup>	1400	1700	2700	2800	3600
电机重量 Weight kg	1.4	2.7	3.5	4.2	5.3
电机高度 Length "L" mm	76	98	112	128	150
电机法兰 Motor flange mm	86	86	86	86	86
反馈装置 Feedback	Encoder(Closed-loop version) 500/1000/2000/4000 CPR Optional				

### 订货代号 ORDER IDENTIFIER

**34HS76-E2000-R14**  
 34HS76=Motor body code  
 电机代号  
 E2000=Encoder 2000/Resolution  
 E2000=编码器 2000刻度  
 R=圆出轴  
 D=扁出轴

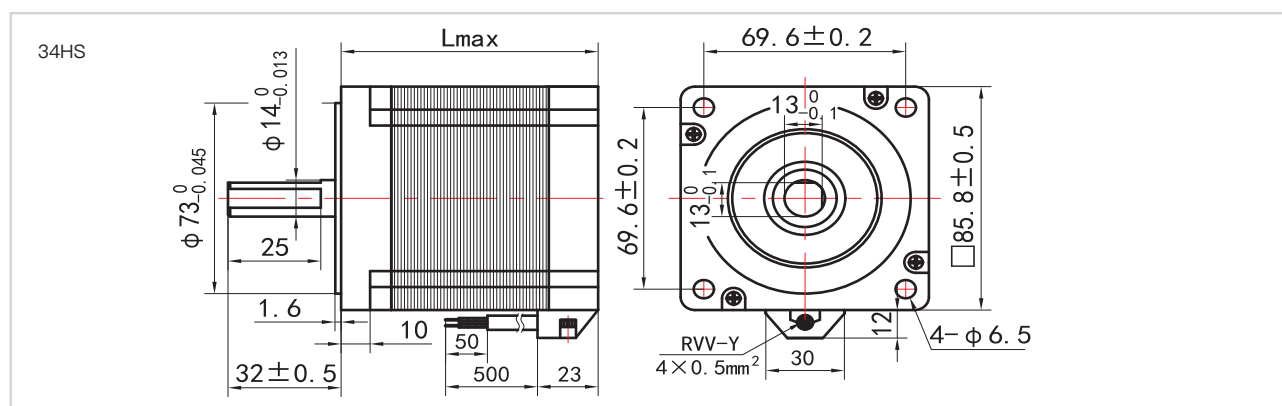
### 可选线缆 Cable optional

ZK-ENC-L500 编码器线缆  
 ZK-M 出线定制,用户需提供完整定制信息

### 可选配件 ACCESSORIES

Motor Controllers / Drives  
 电机驱动与控制器  
 Encoder 编码器  
 Gearbox 齿轮箱

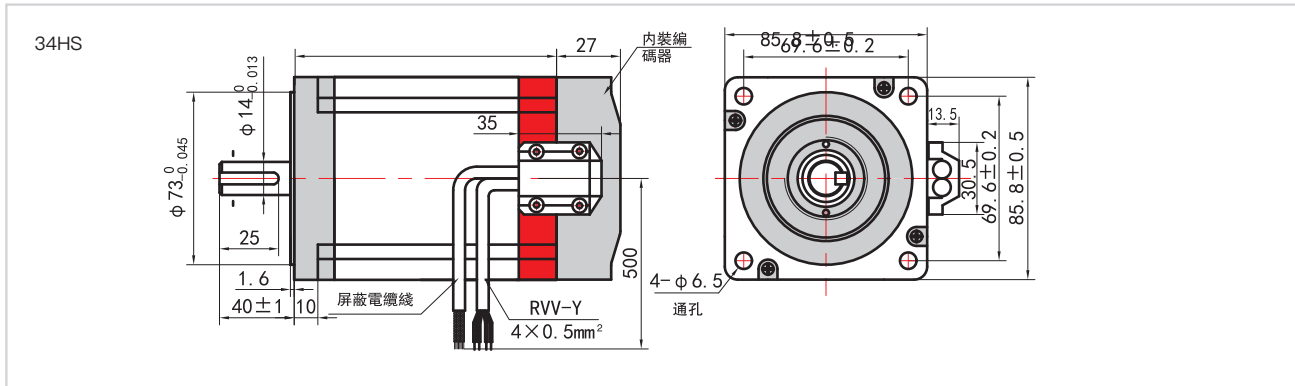
### DIMENSIONS (IN MM)



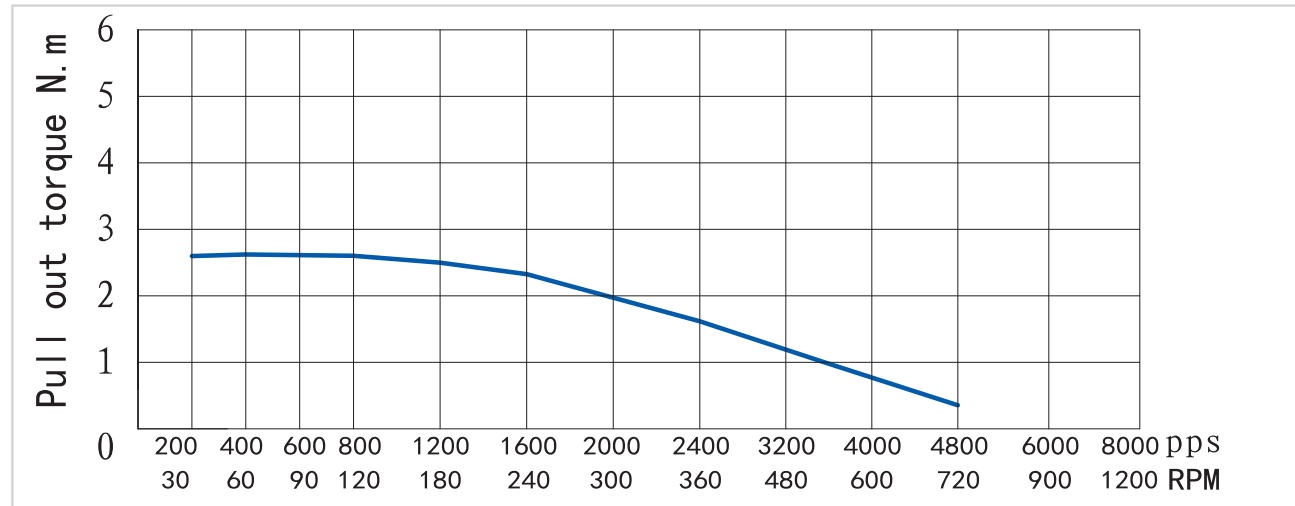
# 86系列步进电机-34HS

Stepper Motors – NEMA 34

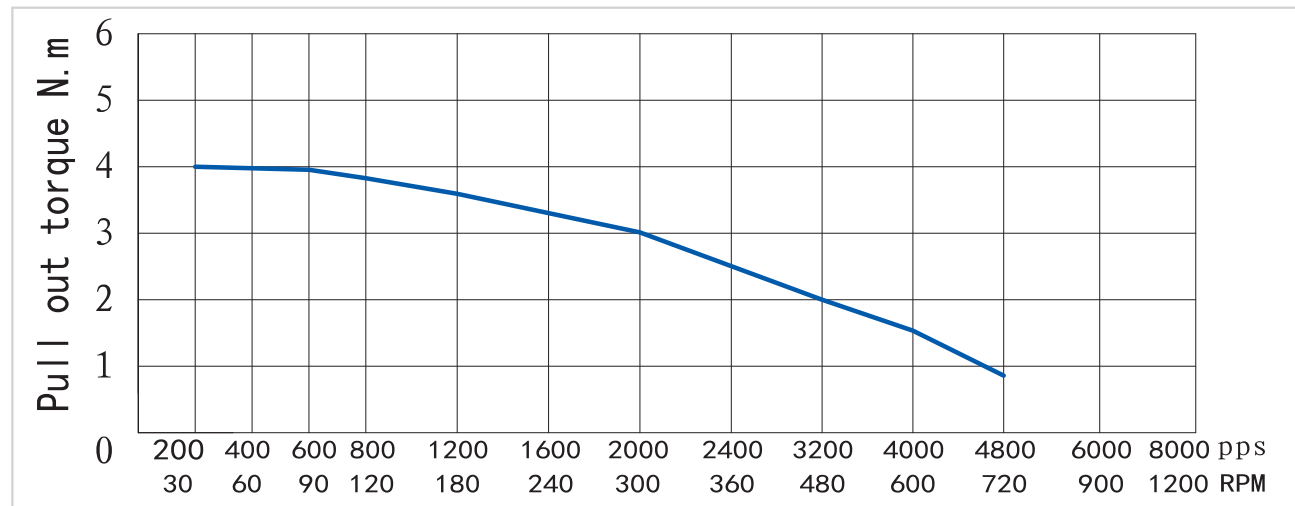
## DIMENSIONS (IN MM)



## TORQUE (IN Nm)



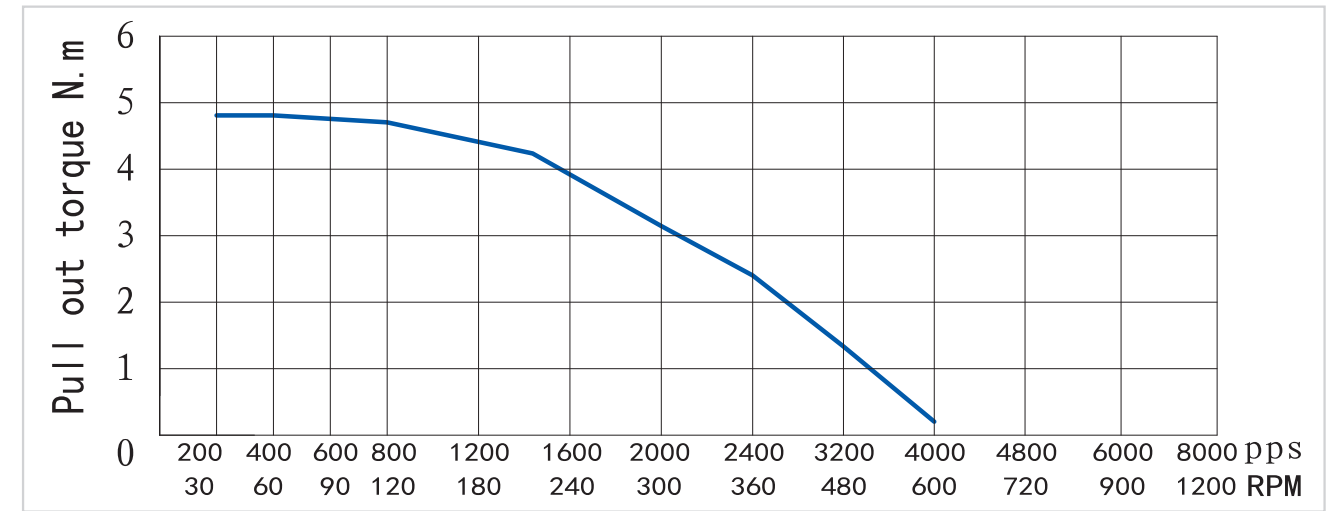
## TORQUE (IN Nm)



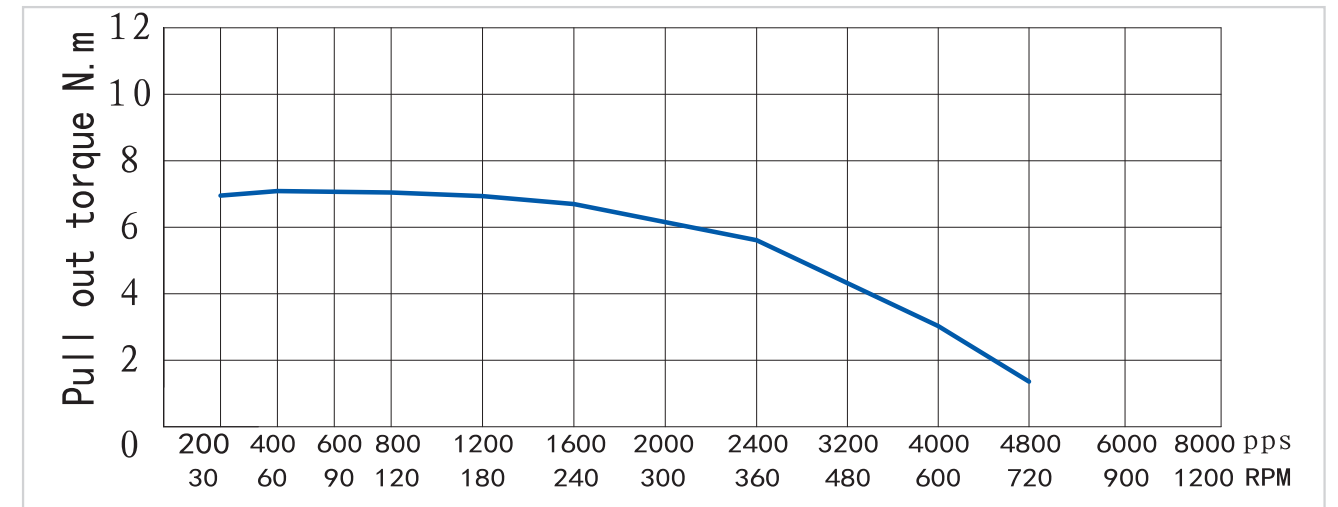
# 86系列步进电机-34HS

Stepper Motors – NEMA 34

## TORQUE (IN Nm)



## TORQUE (IN Nm)



## TORQUE (IN Nm)

