

57系列中空轴步进电机-23HS

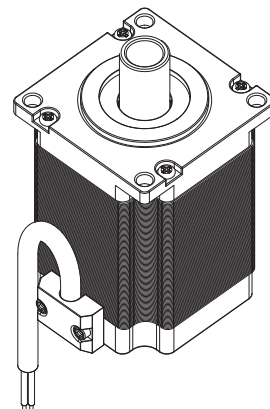
Hollow Shaft Stepper Motors – NEMA 23

灵活的紧凑型步进电机，尺寸为 NEMA 23 (57 mm)，提供多种长度和不同的绕组，电机尾部可选装编码器。

Flexible compact stepper motor, size NEMA 23 (57 mm), provides a variety of lengths and different windings, motor optional encoder.

Feature

- Micro stepping motor 微型步进电机
- 57mm small size 57系列法兰
- Encoder optional 可配套编码器
- Longer life and higher accuracy 更长的寿命和更高的精度
- Different lengths available 提供不同长度
- Motor Controllers / Drives available 电机控制器/驱动器可用



VERSIONS

系列代码 Series models	23HS45	23HS54	23HS56	23HS76	23HS82	23HS100
相电流 Current per Winding A	2	3	3	4	4	4.5
静力矩 Holding Torque mN.m	0.7	1.2	1.3	1.6	2.1	2.5
相电阻 Resistance per Winding Ohm	1.63	0.7	1.1	0.5	0.55	0.8
相电感 Inductance per Winding mH	5.8	2.5	3.2	1.25	2.3	3
转子惯量 Rotor Inertia gcm ²	155	260	280	460	520	660
电机重量 Weight kg	0.5	0.6	0.62	1	1.2	1.5
电机高度 Length "L" mm	45	54	56	76	82	100
电机法兰 Motor flange mm	57	57	57	57	57	57
反馈装置 Feedback	Encoder(Closed-loop version) 500/1000/2000/4000 CPR Optional					

订货代号 ORDER IDENTIFIER

23HS56N-E2000
23HS56=Motor body code
电机代号
N=标准内孔加工标准
H=高精度内孔加工标准
E2000=Encoder 2000/Resolution

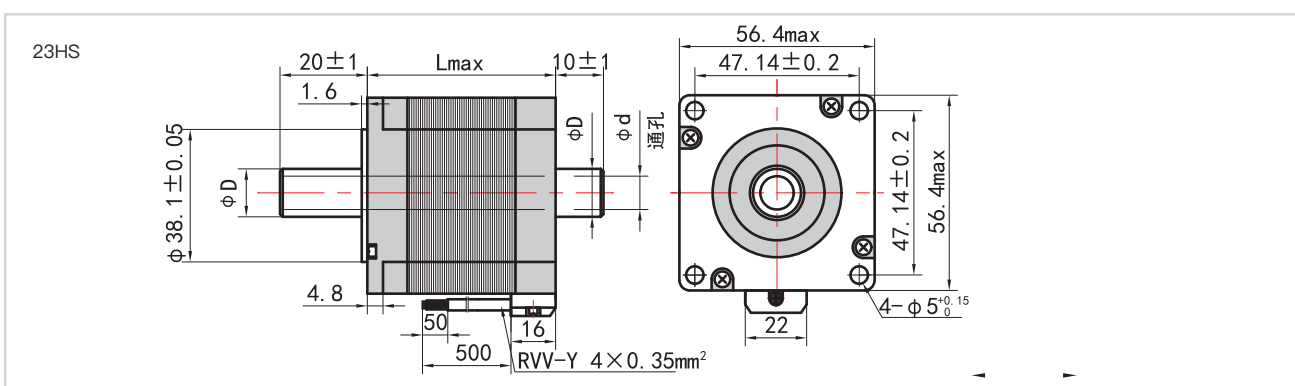
可选版本 optional

N代码	外径	外径跳动	内径	内径跳动
	φ10 _{-0.015} ⁰	<0.03	(φ4-φ8)±0.2	<0.2
	φ12 _{-0.015} ⁰	<0.03	(φ5-φ10)±0.2	<0.2
	φ15 _{-0.015} ⁰	<0.03	(φ8-φ12)±0.2	<0.2
	φ25 _{-0.015} ⁰	<0.03	(φ15-φ20)±0.2	<0.2

可选版本 optional

H代码	外径	外径跳动	内径	内径跳动
	φ10 _{-0.015} ⁰	<0.03	(φ4-φ8) ^{+0.02} ₀	<0.03
	φ12 _{-0.015} ⁰	<0.03	(φ5-φ10) ^{+0.02} ₀	<0.03
	φ15 _{-0.015} ⁰	<0.03	(φ8-φ12) ^{+0.03} ₀	<0.05
	φ25 _{-0.015} ⁰	<0.03	(φ15-φ20) ^{+0.03} ₀	<0.05

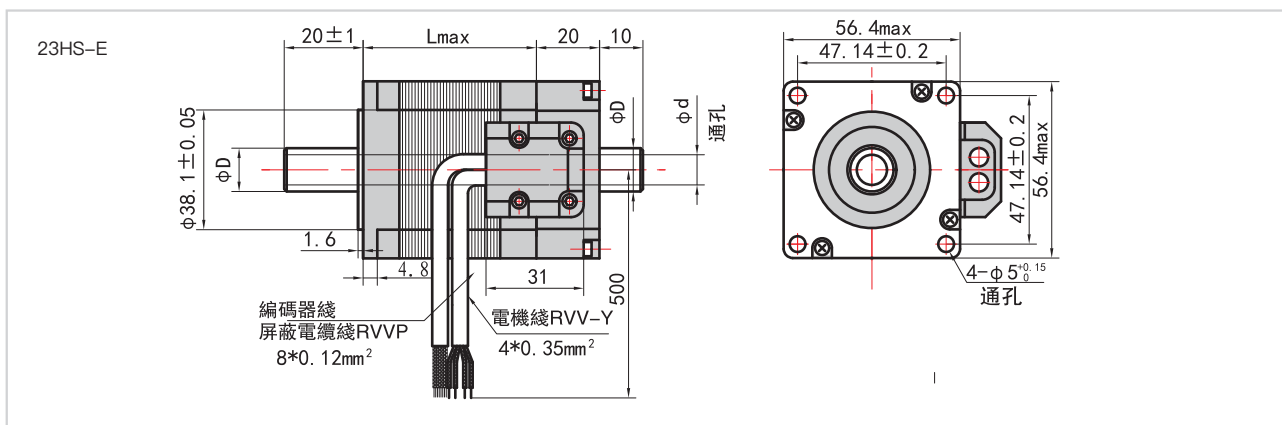
DIMENSIONS (IN MM)



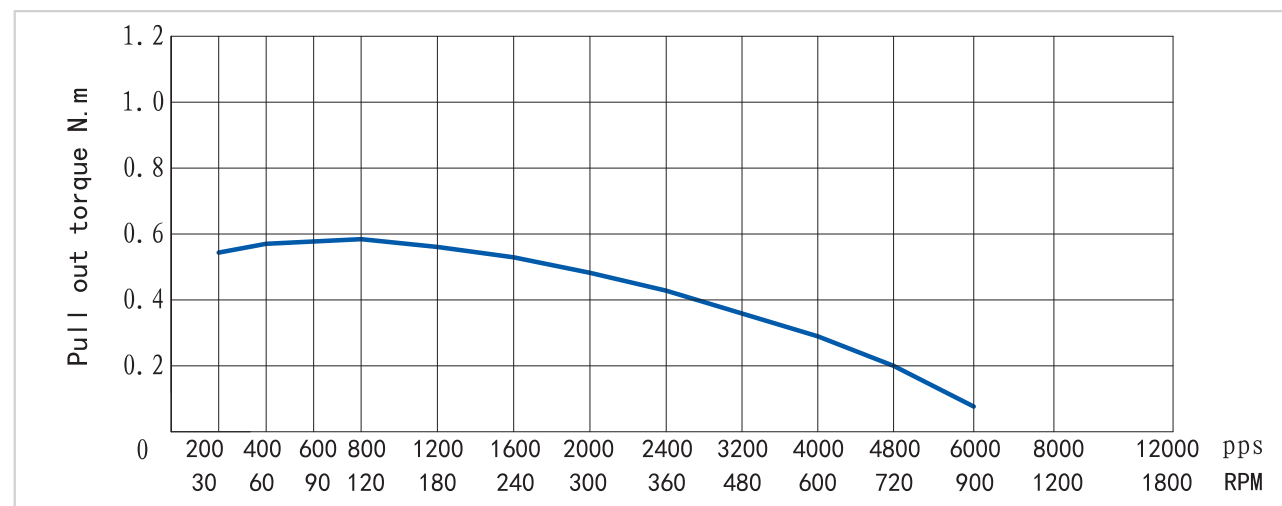
57系列中空轴步进电机-23HS

Hollow Shaft Stepper Motors – NEMA 23

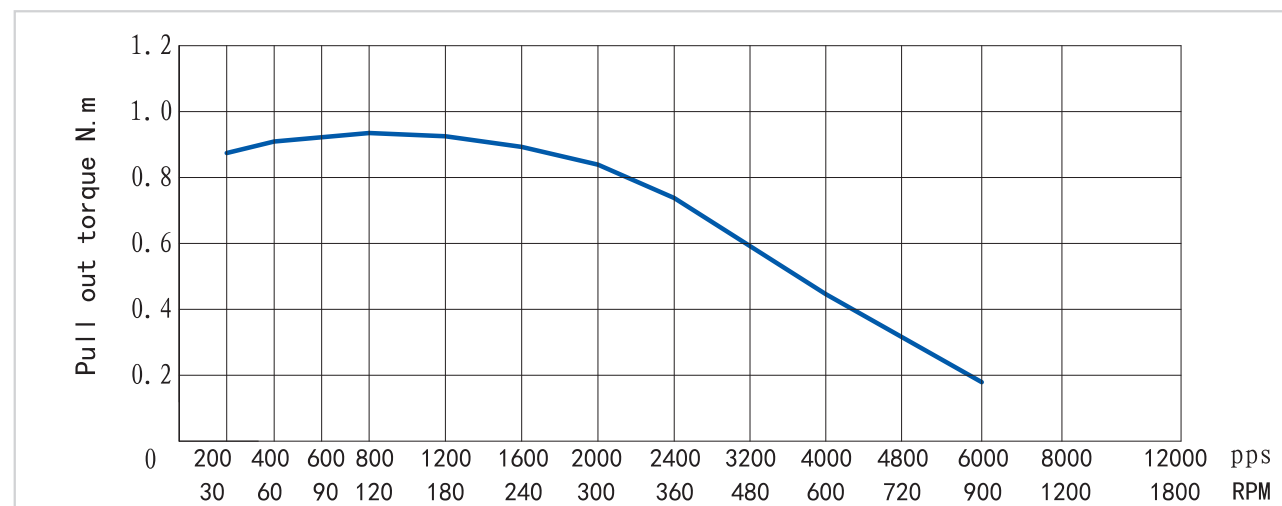
DIMENSIONS (IN MM)



TORQUE (IN Nm)



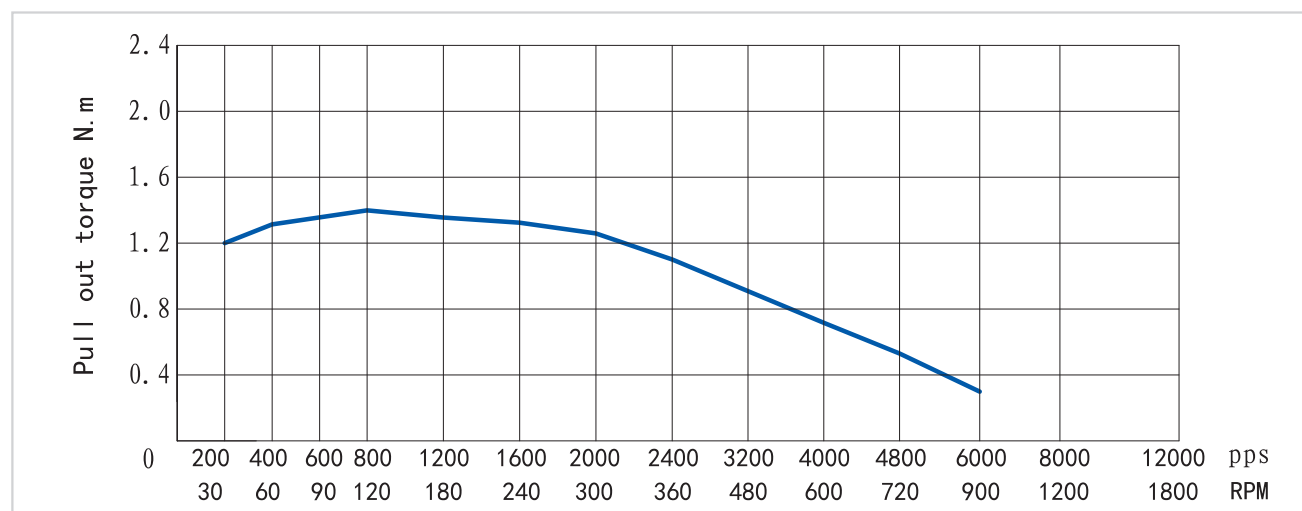
TORQUE (IN Nm)



57系列中空轴步进电机-23HS

Hollow Shaft Stepper Motors – NEMA 23

TQRQUE (IN Nm)

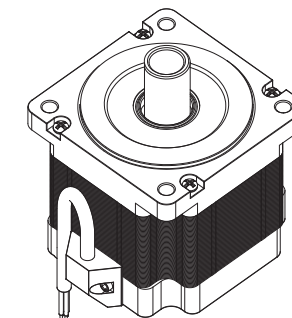


86系列中空轴步进电机-34HS

Hollow Shaft Stepper Motors – NEMA 34

灵活的紧凑型步进电机，尺寸为 NEMA 34 (86 mm)，提供多种长度和不同的绕组，电机尾部可选装编码器。

Flexible compact stepper motor, size NEMA 34 (86 mm), provides a variety of lengths and different windings, motor optional encoder.



Feature

- Micro stepping motor 微型步进电机
- 86mm small size 86系列法兰
- Encoder optional 可配套编码器
- Longer life and higher accuracy 更长的寿命和更高的精度
- Different lengths available 提供不同长度
- Motor Controllers / Drives available 电机控制器/驱动器可用

VERSIONS

系列代码 Series models	34HS76	34HS98	34HS112	34HS128	34HS150
相电流 Current per Winding A	4	6	5	6	6
静力矩 Holding Torque N.m	3.5	7	7.6	10	13
相电阻 Resistance per Winding Ohm	0.5	0.4	0.6	0.6	1.25
相电感 Inductance per Winding mH	3.7	3.8	5	5.5	8
转子惯量 Rotor Inertia gcm ²	1400	1700	2700	2800	3600
电机重量 Weight kg	1.4	2.7	3.5	4.2	5.3
电机高度 Length "L" mm	76	98	112	128	150
电机法兰 Motor flange mm	86	86	86	86	86
反馈装置 Feedback	Encoder(Closed-loop version) 500/1000/2000/4000 CPR Optional				

订货代号 ORDER IDENTIFIER

34HS76N-E2000

34HS76=Motor body code

电机代号

N=标准内孔加工标准

H=高精度内孔加工标准

E2000=Encoder 2000/Resolution

可选版本 optional

N代码	外径	外径跳动	内径	内径跳动
$\phi 15_{-0.015}^0$	<0.03	$(\phi 8-\phi 12) \pm 0.2$	<0.2	
$\phi 20_{-0.015}^0$	<0.03	$(\phi 8-\phi 12) \pm 0.2$	<0.2	
$\phi 25_{-0.015}^0$	<0.03	$(\phi 15-\phi 20) \pm 0.2$	<0.2	
$\phi 35_{-0.015}^0$	<0.03	$(\phi 15-\phi 20) \pm 0.2$	<0.2	

可选版本 optional

H代码	外径	外径跳动	内径	内径跳动
$\phi 20_{-0.015}^0$	<0.03	$(\phi 14-\phi 16)_{+0.03}^0$	<0.05	
$\phi 25_{-0.015}^0$	<0.03	$(\phi 15-\phi 20)_{+0.03}^0$	<0.05	
$\phi 35_{-0.015}^0$	<0.03	$(\phi 20-\phi 30)_{+0.03}^0$	<0.05	

DIMENSIONS (IN MM)

