

# 35系列中空轴步进电机-14HS

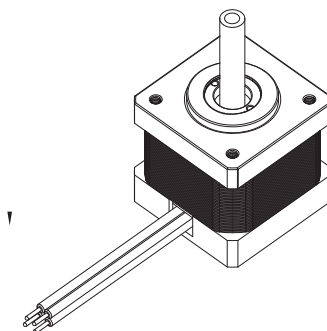
Hollow Shaft Stepper Motors – NEMA 14

灵活的紧凑型步进电机，尺寸为 NEMA 14 (35 mm)，提供多种长度和不同的绕组，电机尾部可选装编码器。中空轴为透光，透线束，或安装机械轴提供了便利。

Flexible compact stepper motor, size NEMA 35 (14 mm), provides a variety of lengths and different windings, motor optional encoder.

## Feature

- Hollow shaft stepping motor 中空轴步进电机
- 35mm small size 35系列法兰
- Encoder optional 可配套编码器
- Longer life and higher accuracy 更长的寿命和更高的精度
- Different lengths available 提供不同长度
- Motor Controllers / Drives available 电机控制器/驱动器可用



## VERSIONS

系列代码 Series models	14HS34N/H
相电流 Current per Winding A	1
静力矩 Holding Torque mN.m	160
相电阻 Resistance per Winding Ohm	2.7
相电感 Inductance per Winding mH	3
转子惯量 Rotor Inertia gcm <sup>2</sup>	18
电机重量 Weight kg	0.4
电机高度 Length "L" mm	34
电机法兰 Motor flange mm	35
反馈装置 Feedback	Encoder(Closed-loop version)

### 订货代号 ORDER IDENTIFIER

**14HS34N-E2000**  
 14HS34=Motor body code  
 电机代号  
 N=标准内孔加工标准  
 H=高精度内孔加工标准  
 E2000=Encoder 2000/Resolution

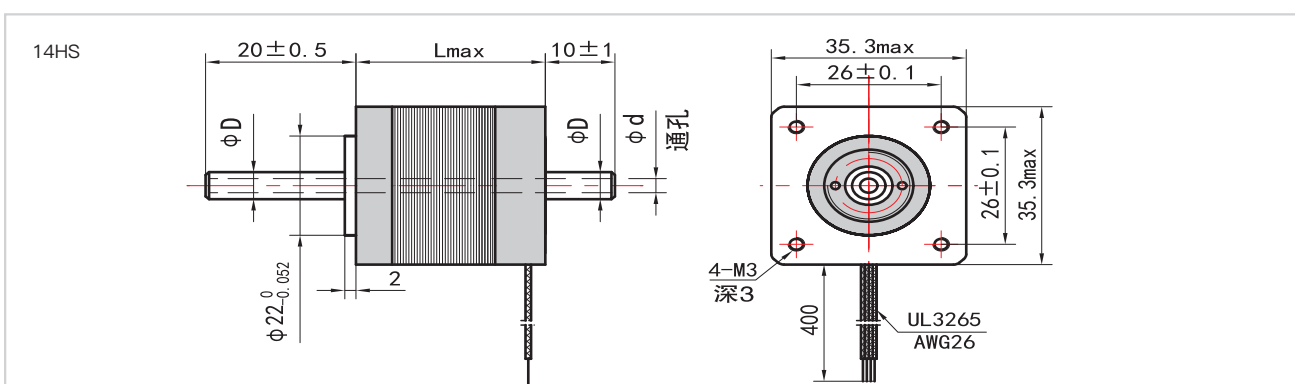
### 可选版本 optional

N代码	外径	外径跳动	内径	内径跳动
	$\phi 5_{-0.012}^0$	<0.03	$(\phi 2-\phi 3.5) \pm 0.2$	<0.2
	$\phi 8_{-0.012}^0$	<0.03	$(\phi 2.5-\phi 6) \pm 0.2$	<0.2
	$\phi 10_{-0.012}^0$	<0.03	$(\phi 4-\phi 8) \pm 0.2$	<0.2

### 可选版本 optional

H代码	外径	外径跳动	内径	内径跳动
	$\phi 5_{-0.012}^0$	<0.03	$\phi 3_{0}^{+0.02}$	<0.03
	$\phi 8_{-0.012}^0$	<0.03	$(\phi 4-6)_{0}^{+0.02}$	<0.03
	$\phi 10_{-0.012}^0$	<0.03	$(\phi 4-8)_{0}^{+0.02}$	<0.03

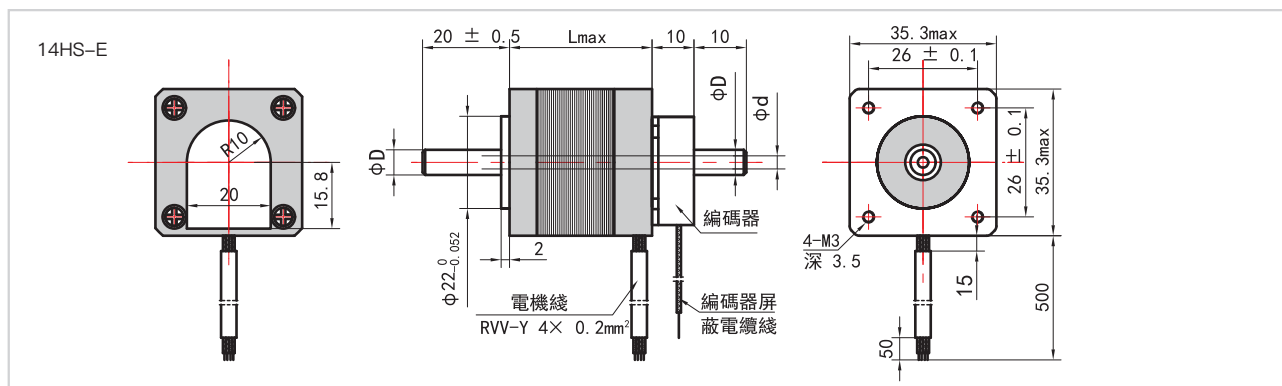
## DIMENSIONS (IN MM)



# 35系列中空轴步进电机-14HS

Hollow Shaft Stepper Motors – NEMA 14

## DIMENSIONS (IN MM)



## TORQUE (IN Nm)

