



选件



软件



技术参数

工作电压	12 V直流 - 48 V直流
数字输入端数量	4 - 5
数字输入的类型	24 V, 5/24 V 可切换
模拟输入端数量	1
模拟输入的类型	0-20 mA/0-10 V 可切换
数字输出	2
数字输出的类型	开漏 (最大 24 V/100 mA)
带编码器	✓
编码器类型	单转绝对
编码器分辨率	1024 CPR

型号

型号	保持转矩 Ncm	额定电流 (RMS) A	峰值电流 (RMS) A	接口	机身长度 mm	重量 kg
PD2-C411L18-E-65	50	1.8	3	USB, IO (时钟/方向;模拟), CANopen	74.4	0.9

订货代码

PD2-C411L18-E-65-
01 = USB,IO (时钟/方向;模拟)
08 = CANopen

配件

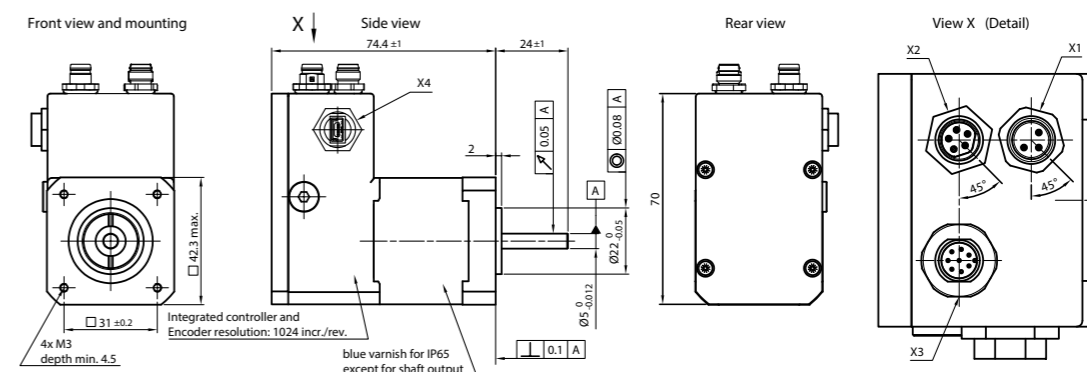
ZK-USB 连接电缆
ZK-M8-3-2M-1-AFF 直头电源线缆 2米
ZK-M8-8-2M-1-PUR-S 直头I/O线缆 2米
ZK-M8-5-2M-1-PUR-S-F
直头CAN IN通讯线缆 0.2米
ZK-M8-5-2M-1-PUR-S-M
直头CAN OUT通讯线缆 0.2米
ZK-M12F-M8M-5-200-S
直头CAN OUT通讯线缆 0.2米
ZK-M12M-M8F-5-200-S
直头CAN IN通讯线缆 0.2米
Z-K4700/50 充电电容

警告

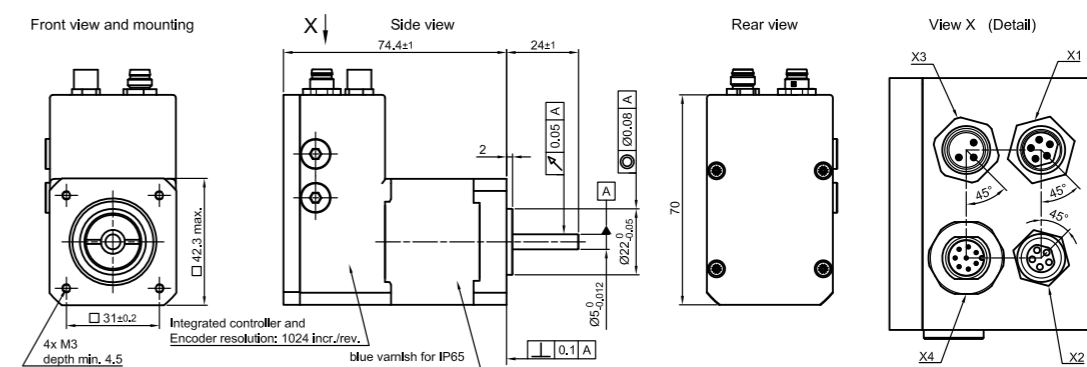
我们建议使用具有足够规格的备用电容器来稳定工作电压。

尺寸图 (单位MM)

PD2-C411L18-E-65-01



PD2-C411L18-E-65-08



力矩曲线

