

型号

型号	推力 N	速度 mm/s	相电流 A	分辨率 μm/步	相电阻 Ohm	相电感 mH	丝杆直径 mm	导程 mm	丝杆长度 "L" mm	机身长度 "A" mm	重量 kg
LSA201S06-A-TDBA-102	46	40	0.6	5	6.4	2.6	3.5	1	102	33	0.054
LSA201S06-B-TDBA-102	46	40	0.6	5	6.4	2.6	3.5	1	102	33	0.054

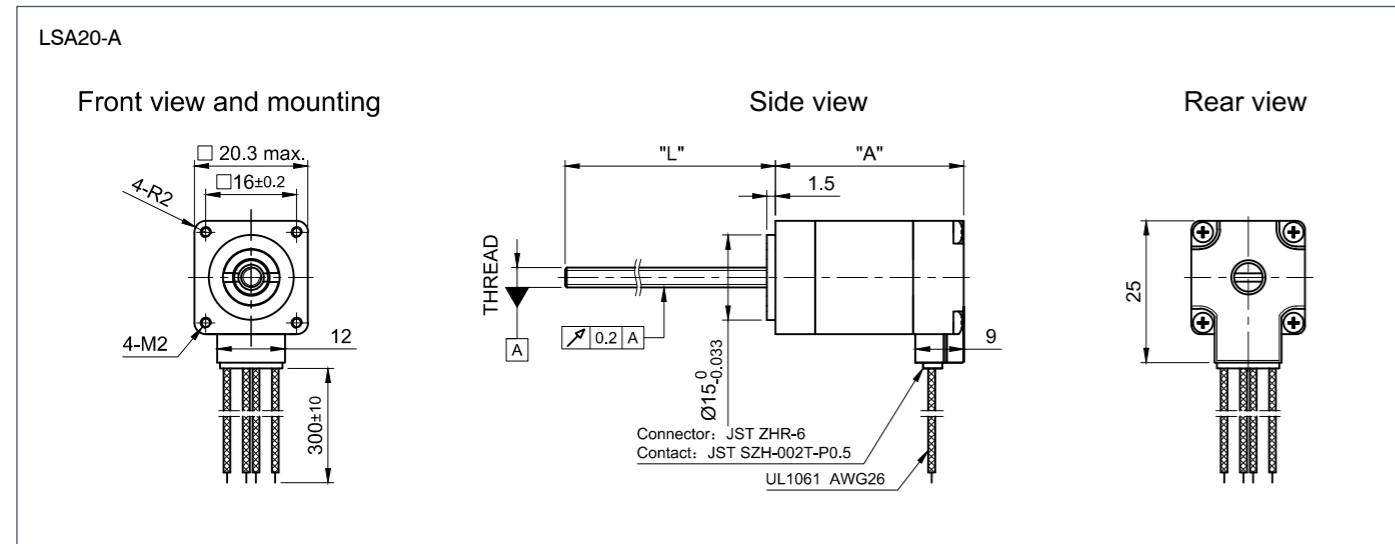
配件

- LSNUT-AAAA-TDBA 螺纹螺母 - POM
- LSNUT-ZERO3,5X1 预装螺纹螺母 - PEEK
- NANOLUBE-50G 润滑剂

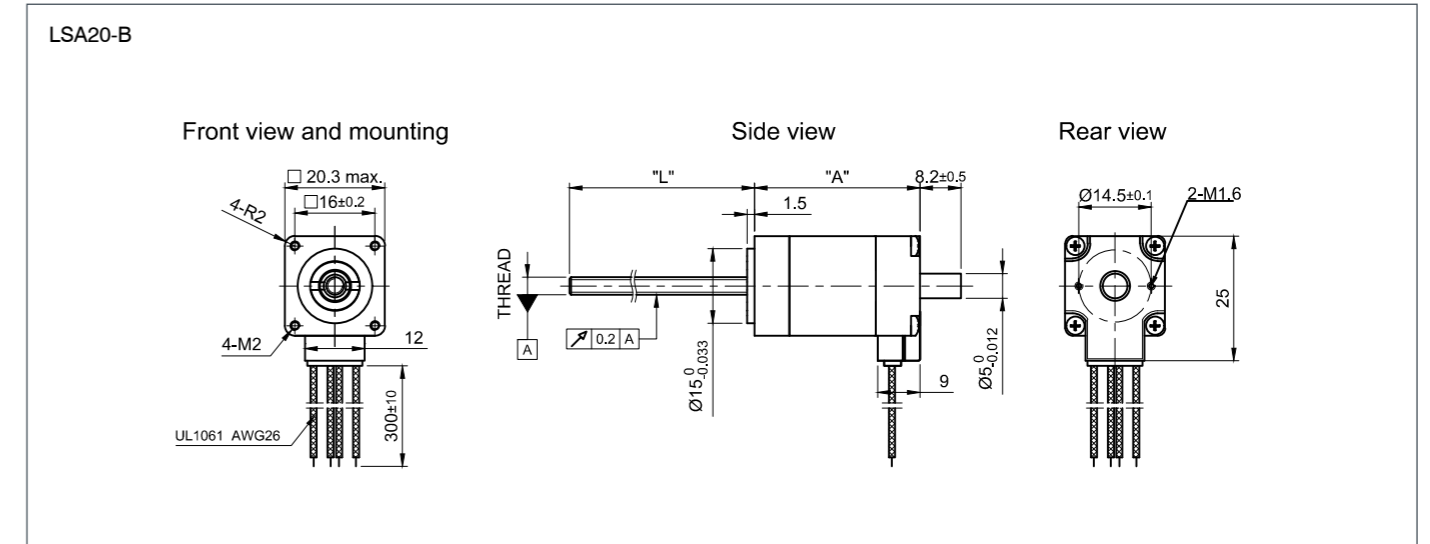
警告

数据表中指定的力和额定功率基于 10% 至 20% 的占空比, 必须将其相应降低才能获得更大的值。应避免运行至固定的限位挡块。

尺寸图 (单位MM)



尺寸图 (单位MM)



速度推力曲线

