



选件



型号

型号	推力 N	速度 mm/s	相电流 A	分辨率 $\mu\text{m}/\text{步}$	相电阻 Ohm	相电感 mH	丝杆直径 mm	导程 mm	机身长度 "A" mm	行程长度 "X" mm	重量 kg
LGA421S14-A-UKGI-019	152	80	1.4	31.75	2	2.8	6.35	6.35	33.4	19.05	0.24
LGA421S14-B-UKGI-019	152	80	1.4	31.75	2	2.8	6.35	6.35	33.4	19.05	0.24
LGA421S14-A-UKGI-038	152	80	1.4	31.75	2	2.8	6.35	6.35	33.4	38.1	0.25
LGA421S14-B-UKGI-038	152	80	1.4	31.75	2	2.8	6.35	6.35	33.4	38.1	0.25
LGA421L18-B-UKGI-025	275	80	1.8	31.75	1.75	3.4	6.35	6.35	47.4	25.4	0.34
LGA421L18-B-UKGI-063	275	80	1.8	31.75	1.75	3.4	6.35	6.35	47.4	63.5	0.39

订货代码

LGA421S14-
A... = 单轴端
B... = 双轴端

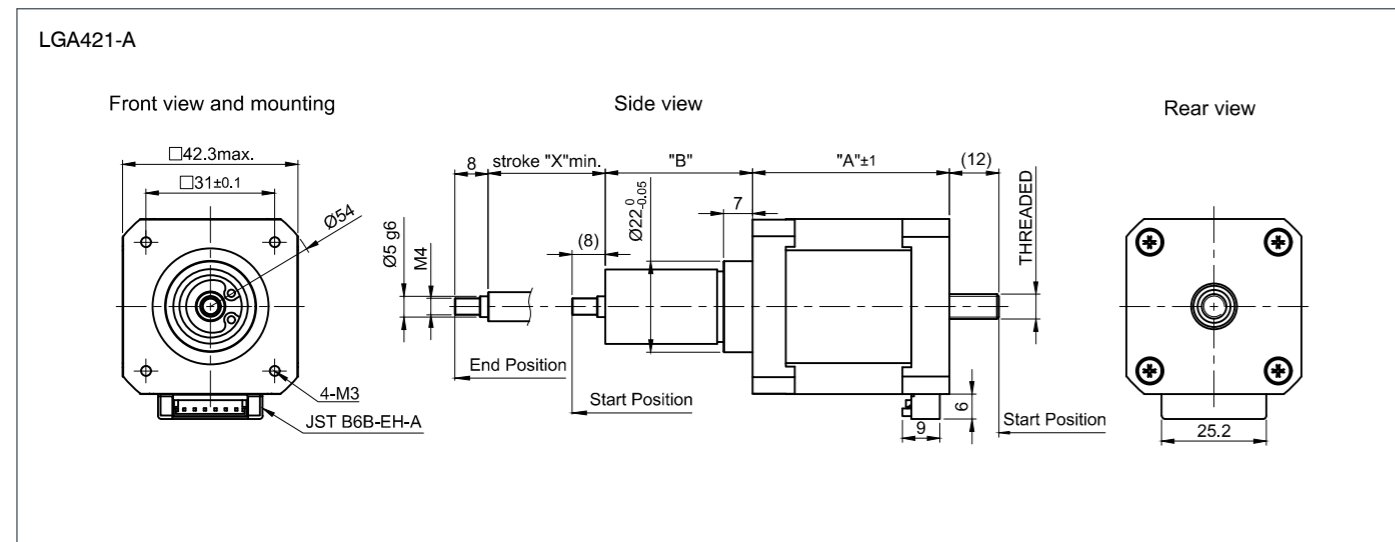
配件

ZK-JST-EHR-6-0.5M-S 电机线缆 0.5米

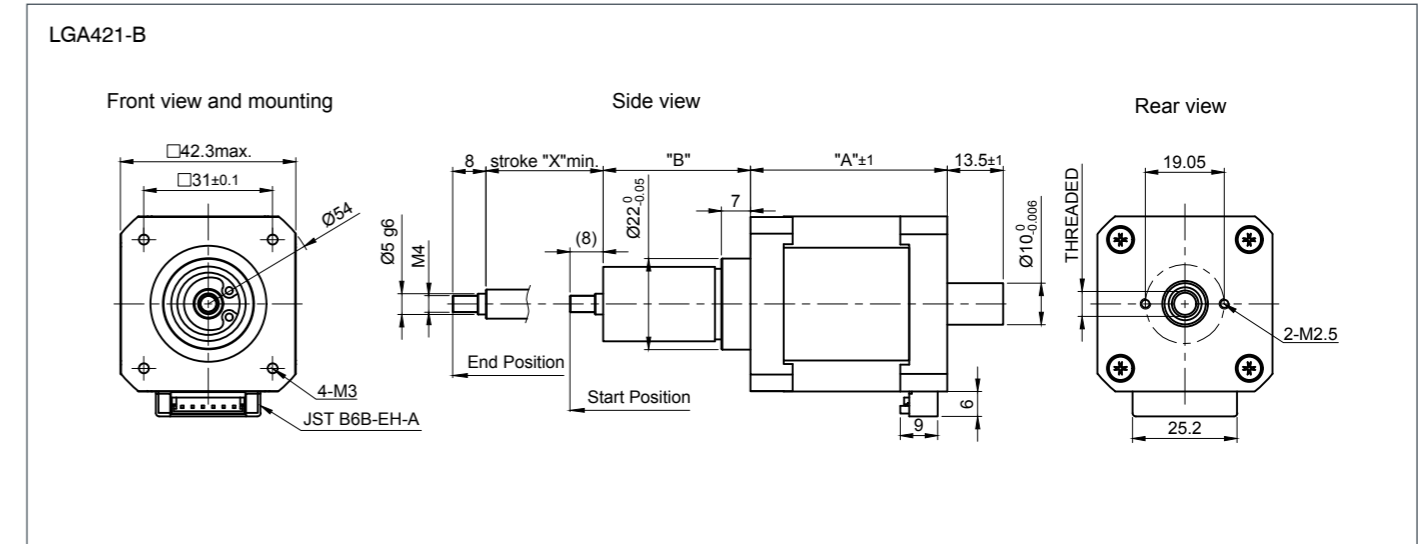
警告

数据表中列出的力和额定输出功率基于约 10% 至 20% 的占空比，必须相应降低才能获得更大的值。应避免运行至固定的挡块。

尺寸图 (单位MM)



尺寸图 (单位MM)



速度推力曲线

