



选件



型号

型号	额定功率 W	额定转矩 Ncm	额定电流 A	峰值电流 A	标称电压 V	额定转速 rpm	转矩常数 Ncm/A	转子的转动惯量 gcm ²	机身长度 "A" mm	重量 kg
DB59S024035	84	23	5	15	24	3500	4.5	75	53.6 - 56.1	0.52
DB59M024035	135	37	8	24	24	3500	4.6	105	68.6 - 71.1	0.65
DB59L024035	172	47	9.4	28	24	3500	5	119	73.6 - 76.1	0.72
DB59C024035	220	60	13.6	40	24	3500	4.4	173	93.6 - 96.1	0.95
DB59S024035-R	84	23	5	15	24	3500	4.5	75	51.8 - 53.6	0.52
DB59M024035-R	135	37	8	24	24	3500	4.6	105	66.8 - 68.6	0.65
DB59L024035-R	172	47	9.4	28	24	3500	5	119	71.8 - 73.6	0.72
DB59C024035-R	220	60	13.6	40	24	3500	4.4	173	91.8 - 93.6	0.95

订货代码



配件



DB59S024035-

A = 单轴

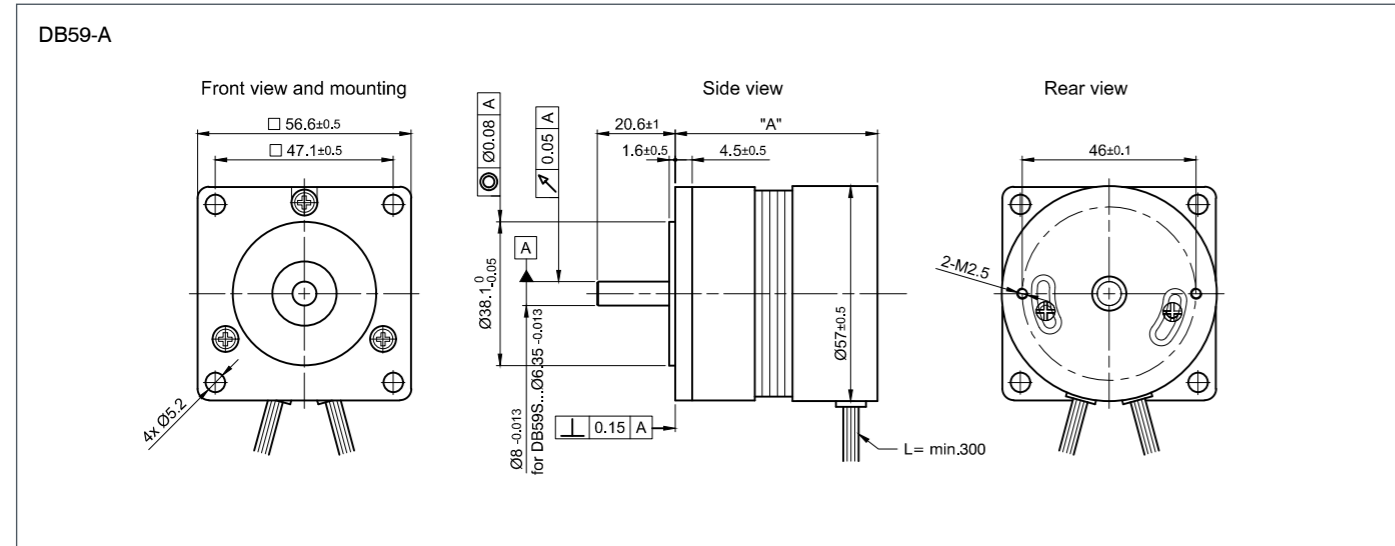
B* = 双轴端

B3* = 较长轴端

*可通过我们的网站上的编码器或刹车提供独立配置

ZD-DF56 减震器

尺寸图 (单位MM)



尺寸图 (单位MM)

